

**Beschreibung** : Ansaugendes System für eine Messstelle: Messgasförderung, Transmitter in einem gemeinsamen Wandaufbaugehäuse vereint. Kontinuierliche Messgasentnahme und Messung. Flammendurchschlagsicherung und automatischer Kondensatabscheider mit Schlauchpumpe enthalten. (Besonders geeignet für Biogas-Anwendungen, z. B. CH<sub>4</sub>-, CO<sub>2</sub>- und O<sub>2</sub>-Messung, nicht für H<sub>2</sub>S)

**Funktionsmerkmale**

- Transmitter** :
  - Anzahl: 1 (nicht im Lieferumfang enthalten)
  - Frei wählbar
- Auwertezentrale** : extern, z. B. durch ExTox Auswertezentralen
- Messgasförderung** :
  - Messgaspumpe
  - Elektrische Durchflussüberwachung mittels Differenzdruckmessung: Bei Unterschreitung des Mindestvolumenstroms erfolgt die Störungsmeldung durch Unterbrechung des Transmitter-Ausgangssignals (4...20 mA)
  - 2 Schraubanschlüsse (4/6 mm) für Messgasein- und -ausgang an der Unterseite des Gehäuses
  - 1 Schraubanschluss (4/6 mm) für Kondensatablass an der Unterseite des Gehäuses
- Ansauglänge** : ≥ 50 m bei Verwendung von Schlauch 4/6 (Innen-/Außen-Ø)
- Messgasaufbereitung** :
  - Verschlauchung: PE/PP
  - Kondensatabscheider mit Schlauchpumpe 340 ml/h
  - Flammendurchschlagsicherung ⚡ IIG IIB3 im Gaseingang
- Einsatztemperatur** : -10 °C bis +40 °C  
(ggf. Einschränkungen der Transmitter beachten)

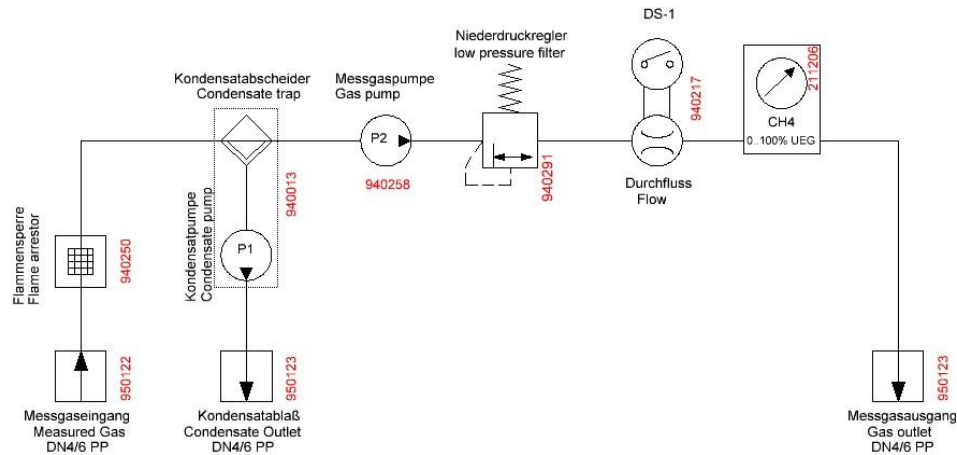
**Mechanische Daten**

- Abmessungen** : 500 mm x 500 mm x 300 mm (Höhe x Breite x Tiefe)
- Gehäuse** : Wandaufbaugehäuse mit Tür, Montageplatte, Türdichtung eingeschäumt, 1 Doppelbart-Verschluss
- Gehäusewerkstoff** : Stahl, pulverbeschichtet, RAL 7035 Struktur
- Lagertemperatur** : -25 °C bis +60 °C  
(ggf. Einschränkungen der Transmitter beachten)

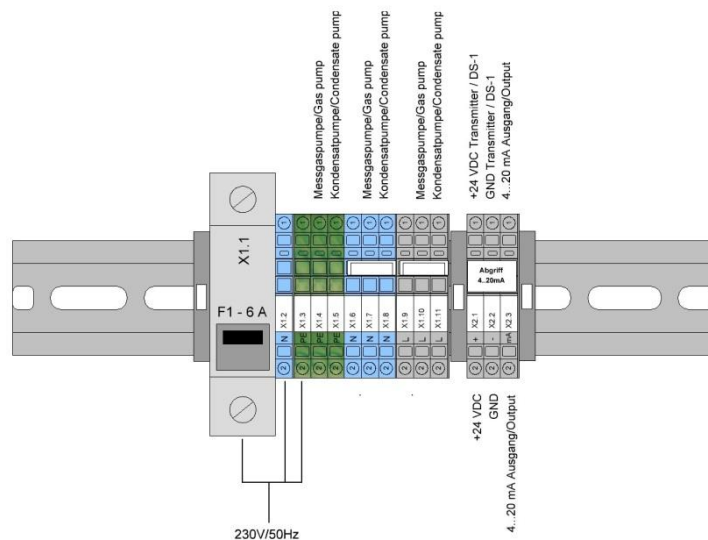
**Elektrische Daten**

- Spannungsversorgung** :
  - von extern: 230 V AC (Pumpe)
  - von Auswertezentrale: 24 V DC (Transmitter)
- Kabeleinführung** : An der Unterseite des Gehäuses
  - 1 Stk. M20 x 1,5 (Kabeldurchmesser 7-13 mm)
  - 5 Stk. M16 x 1,5 (Kabeldurchmesser 5-10 mm)
- Klemmenfeld** : Doppelstockklemmen für
  - Spannungsversorgung (230 VAC abgesichert mit 6 A)
  - Transmitter (+ 24 VDC, GND, 4...20 mA)

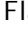

## Gasflussschema



## Anschlussplan



## Optionen

- **ExTox-Transmitter:**  
 Je nach Messkomponente kann der geeignete Transmitter aus dem ExTox-Programm verwendet werden. Bezüglich Unverträglichkeiten mancher Gase mit Schlauchmaterialien steht Ihnen ExTox im Bedarfsfall beratend zur Verfügung.
- **ExTox-Auswertezentralen:**  
 Die Auswertung des vom Ansaugsystem AS-1 gelieferten Messsignals kann mit jeder ExTox-Auswertezentrale erfolgen.
- **Flammendurchschlagsicherung**  IIG IIB3 (Art.-Nr. 940250) oder  IIG IIC, z. B. für Wasserstoff (Art.-Nr. 940251):  
 Bei Absaugung aus explosionsgefährdeten Bereichen wird der Gasweg im AS-1 explosions-technisch vom zu überwachenden Prozess entkoppelt. Die Flammendurchschlagsicherung wird dem Messgaseingang vorgeschaltet. Bei Rückführung des Messgases in den Prozess wird auch eine Flammendurchschlagsicherung am Messgasaustritt benötigt. Die Zündschutzklasse der Flammendurchschlagsicherung wird dem Messgas angepasst.
- **Kondensatabscheider (groß) mit Schlauchpumpe 800 ml/h (Art.-Nr. 940255):**  
 Einsatz für Anwendungen, bei denen große Kondensatmengen anfallen.

(Technische Änderungen vorbehalten)